

Astianpesu Esipesukone, ast. pk. vetoinen, vasemmalta oikealle

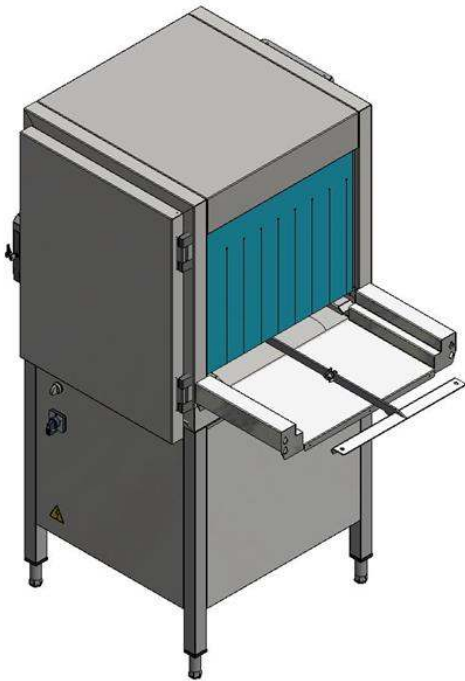
KAPPALE # _____

MALLI # _____

NIMI # _____

SIS # _____

AIA # _____



510502 (RPWMDDR)

* NOT TRANSLATED *

Lyhyt spesifikaatio

Kapp. Nro.

Esipesukone koostuu pumpullisesta tankista, jossa on huuhtelujärjestelmä. Koneen materiaalina on ruostumaton AISI 304 teräs. Pumpun teho on 0,73 kW ja säiliön tilavuus 50 L. Esipesukone on astianpesukonevetoinen.

Ominaisuudet

- Esipesukone on suunniteltu manuaalisiin palautusjärjestelmiin
- Kone on synkronoitu täydellisesti astianpesukoneen kanssa
- Erillinen esipesukone pienentää vaahtoamisen mahdollisuutta astianpesukoneessa
- Esipesu suoritetaan viileällä vedellä, jolloin suoritetaan todellinen ja tehokas esipesu.
- Kori kulkee automaattisesti esipesukoneen läpi astianpesukonevetoisen pöydän ansiosta
- Erillinen esipesukone mahdollistaa astianpesuosaston sujuvan työnkulun
- Sisäiset komponentit on helppo poistaa puhdistusta varten
- Yksiköllä on oma sähköliitäntä ja käyttöpaneeli
- Säädettävät jalat takaavat täyden pääsyn laitteen alapuolelle puhdistusta varten.
- Syvävedetty tankki pyöristetyin kulmin ja pohjan kallistus kohti poistoa estää lian kerääntymistä tankkiin

Rakenne

- Rakenne on laadukasta AISI 304 ruostumatonta terästä
- Tehokas eristys ovesa pienentää lämpöhäviötä ja ääntä
- Koneessa on verhot niin syöttö- kuin purkupäässä

Vastuullisuus



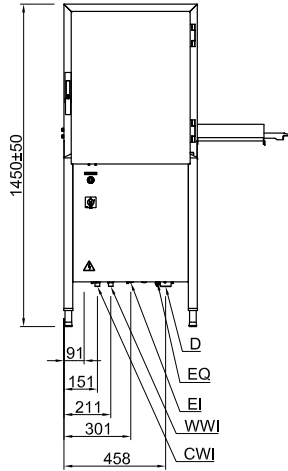
- Autostart/stop varmistaa, että kone on käynnissä vain, kun kori on alueella. Tämä vähentää huomattavasti veden ja energian kulutusta.
- Helppokäyttöinen käyttöpaneeli
- Esipesukoneen ansiosta säästetään aikaa, koska ei tarvitse suorittaa manuaalista esipesua

Lisävarusteet

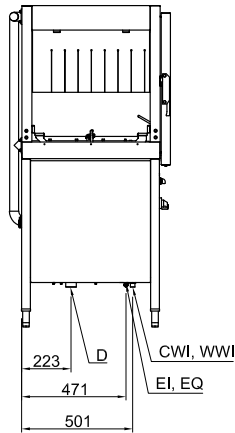
- Elektroninen liitäntäsarja automaattisiin kuljetinjärjestelmiin PNC 865290
- Kytöntäsarja automaattisiin korikuljetinpöytiin ja esipesukoneeseen, Dual Rinse korikuljetinastianpesukoneeseen PNC 865508

HYVÄKSYNTÄ: _____

Edestä

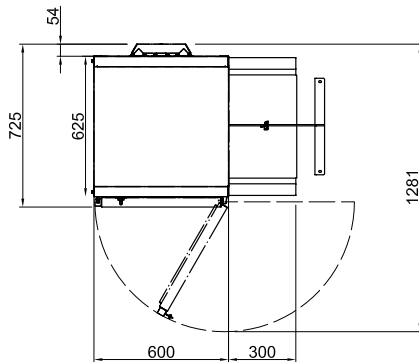


Sivulta



- D = Poisto
 EI = Sähköliitäntä
 EO = Sähkön ulostulo
 EQ = Ekvipotentiaali ruuvi
 ES = Signaali IN/OUT, sähkö
 HWI = Lämpimän veden liitäntä
 U = USB portti
 WI = Veden sisääntulo

Päältä


Sähkö
Jännite:

510502 (RPWMDDR)

220-230 V/1N ph/50 Hz

Liitännäteho, vakio:

0.9 kW

Esipesupumpun teho:

0.73 kW

Vesi
Esipesutankin tilavuus:
Avaintieto
Esipesun lämpötila:

30 - 50 °C

Ulkomitat, leveys:

600 mm

Ulkomitat, syvyys:

726 mm

Ulkomitat, korkeus:

1450 mm

Korkeus ovi avoinna:

1450 mm

Syöttöaukon koko (leveys):

530 mm

Syöttöaukon koko (korkeus):

465 mm

Nettopaino:

ISO 9001: 2000 kg

Kuljetuspaino:

105 kg

Kuljetuskorkeus:

1640 mm

Kuljetusleveys:

800 mm

Kuljetussyvyys:

650 mm

Kuljetustilavuus:

 0.85 m³
Vastuullisuus
Äänitaso:

<70 dBA